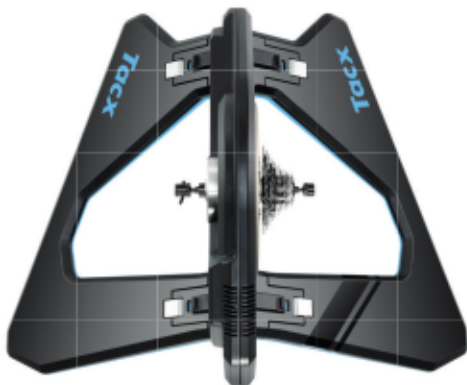


GARMIN® Tacx

מדריך להפעלה

NEO 2T Smart



רוצים להיות הכוכבים שלנו?

תתחילו לתייג @garmin_israel בסטורי שלכם - ונשתדל לפרסם אתכם בעמוד ובסטורי שלנו!

2

שנתיים
אחריות

נרשמים ומרוויחים - באחריות!

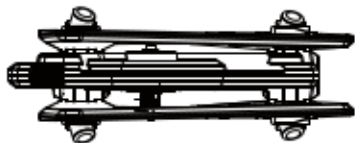
הירשמו עכשיו לאחריות דיגיטלית והרוויחו שנת אחריות נוספת במתנה

www.ronlight.co.il/Warranty

*האחריות בשנה השניה ניתנת למוצרי TACX GARMIN אשר יובאו ארצה על ידי חברת רונלייט הלת' בע"מ בלבד ומותנית הן ברישום באתר רונלייט עד לא יאחר מ-30 ימים ממועד רכישת המוצר; הן בהצגתה של אסמכתא בדבר מועד רכישת השעון בעת מסירתו לבדיקה/תיקון; הן בכפוף לתנאי וסייגי תעודת האחריות והן בכפוף לאישור רונלייט את נכונות הפרטים.

1. בדיק האם כל החלקים נמצאים בקופסה

1x T2875.50



1x T2855



1x T1402.30



1x T2804.25



1x T2805.16



1x T2880.03



1x T2880.06



1x T2880.08



1x T2880.09



1x T2880.11



1mm

1x T2880.12

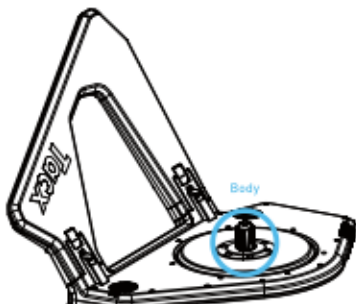


0.5mm

1x T1961.61

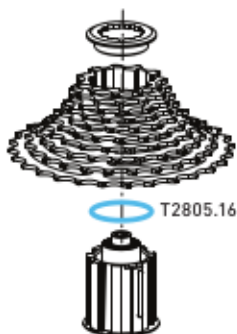


2. השכב את הטריינר בצורה זו על הרצפה

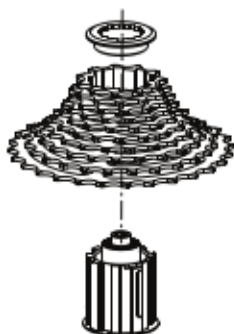


3. בחר את המתאם אשר מתאים בהתבסס על הקסטה שלך

Shimano / SRAM
8, 9 & 10 speed



Shimano / SRAM
11 & 12 speed

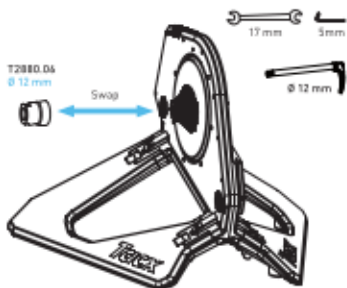
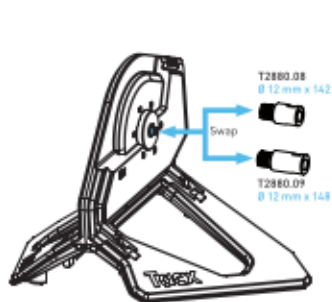


4. הכנס את הקסטה שלך במקום המסומן על פי הקווים בהתאם להוראות התקנת היצרן

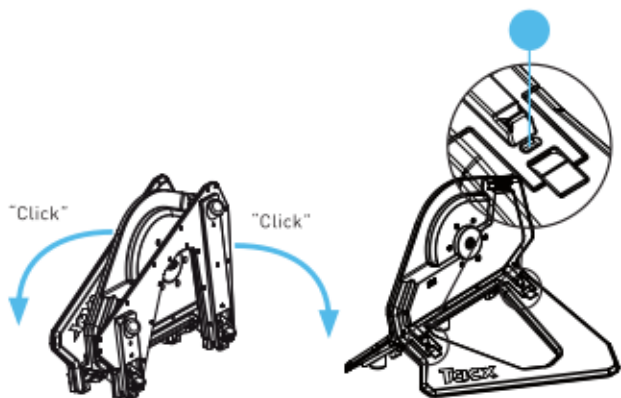
5. שחרור מהיר רגיל מותקן על הטנריינר. במקרה של ציר אחר ניתן לבחור מתאם אשר מספק את ההתאמה

2

1



6. פתח את רגלי הטריינר ומקם אותו במקום ישר ובטוח



7. בחר אם להתאמן עם או בלי חיבור לחשמל



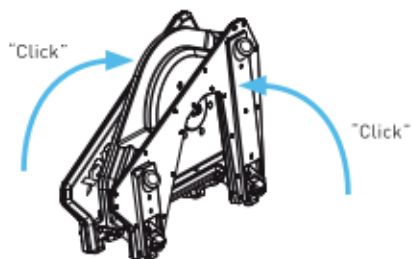
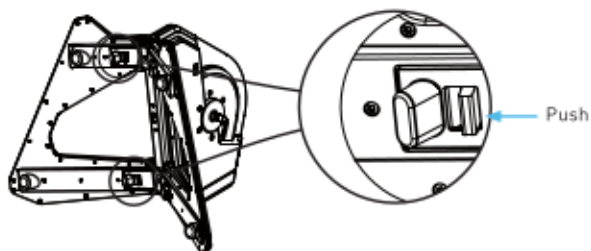
100 - 240V
50 / 60Hz
60W



No mains power:
No descent simulation

במקרה של בחירת עבודה ללא החיבור, לא תתאפשר הדמייה של סימולציית ירידות במהלך הפעילות

8. קפל את רגלי הטריינר ואחסן אותו בסיום



- * בדיקות גילו אשר גוף הטריינר מתחמם אינו מתחמם יתר על המידה, גם כאשר השימוש בוא קיצוני. עם זאת, כאשר נעשה שימוש ממושך גוף הטריינר והדיסק מתחמם במידה. ויכול להיות חם מאוד.
- אפשר תמיד לגוף ולדיסק להתקרר לאחר הפעילות ולפני הנגיעה בו.
- * הקפד לא להפיל את הטריינר במהלך ההרכבה מכיוון שהדבר עלול להוביל לחוסר איזון ושיכול לגרום לרטט ורעשים.
- * בדוק את האומים והברגים באופן קבוע והדק אותם במידת הצורך.
- * רטיבות ולחות עלולים לפגוע ברכיבי האלקטרוניקה, אל תשתמש בטריינר באזורים לא נקיים. שימוש לא נכון / תחזוקה שגויה יבטלו את האחריות.
- * מכשיר זה יכול לשמש ילדים מגיל 8 ומעלה, ואנשים עם יכולות פיזיות בסיסיות ואשר ניתן להם ידע והדרכה גבי השימוש מבכשיר בצורה בטוחה והבנה של הסכנות הכרוכות בכך.
- * אין לתת לילדים לשחק עם מכשיר הטריינר ללא השגחה.
- * משכיר זה אינו מיועד לשימושים מסחריים תעשייתיים או רפואיים
- * נא לא לחשוף את המכשיר למים או לחות.
- * יש לנקות רק עם מטלית יבשה. אין להשתמש במסירים או חומרי ניקוי.
- * במקרה של סיום השימוש נא לנתק את המכשיר מהחשמל.
- * אחסון של הטריינר בתבצע בחדר יבש בטמפרטורת החדר.
- * אפשר תמיד גוף הטריינר והבלם להתקרר למשך 20 דקות לאחר השימוש ולפני נגיעה בו.

הגדרות

במסגרת כתב אחריות זה, למונחים שלהלן המשמעות המפורטת לצידי:

- "רונלייט" – יבואנית המוצר ארצה, רונלייט הל'ת' בע"מ, ח.פ. 513147751, אשר מעבדתה וחנותה ברח' יוסף ספיר 6, ראשון לציון, טל': 073-244-6060; פקס': 03-9625902.
- "המוצר" – מוצר של גארמין אשר יובא ארצה על ידי רונלייט ונשוא כתב אחריות זה.
- "לקוח" – מי שמחזיק כדין במוצר אשר יובא ארצה על ידי רונלייט בלבד.
- "משווק מורשה" – הגוף המורשה על ידי רונלייט לשווק את המוצר ללקוח.
- "תחנת שירות מורשת" – תחנת שירות/מעבדה למתן שירותים טכניים למוצר.
- "נקודת המכירה" – נקודת המכירה/בית העסק בו נמכר המוצר ללקוח.

השירות במסגרת כתב אחריות זה מוגבל וכפוף לתנאים הבאים:

1. האחריות למוצר הינה לתקופה של שנה אחת (12 חודשים) ממועד רכישת הלקוח את המוצר ו/או אספקת המוצר ללקוח, לפי המאוחר מביניהם (להלן: "תקופת האחריות"). יחד עם זאת, לנרשמים בלבד במקום הייעודי לכך באתר האינטרנט של רונלייט www.ronlight.co.il - וזאת עד לא יאוחר מ-30 ימים ממועד רכישת המוצר – תינתן שנת אחריות נוספת וזאת בהתאם להוראות וסייגי תעודת אחריות זו.

2. כתב אחריות זה והאחריות שמכוחו תקפים אך ורק למוצר שיובא לישראל על ידי רונלייט ולא יחולו על כל מוצר שיובא ארצה שלא על ידי רונלייט. כמו כן, אחריותה של רונלייט מוגבלת למוצרים המצויים בגבולות הארץ בלבד.

3. מוצר אשר במרוצת תקופת האחריות נתגלה כלקוי בבדיקת מעבדה של רונלייט ו/או מי מטעמה, יתוקן על ידי רונלייט ו/או מי מטעמה ו/או יוחלפו בו חלקים פגומים ו/או חלקים אשר לא תפקדו כהלכה, זאת בחלקים חדשים ומקוריים ובהתאם לשיקול דעתה המקצועי של רונלייט ו/או מי מטעמה ולאחר אותה בדיקה של המוצר. למעט במקרים בהם, על פי סייגי כתב אחריות זה ו/או על פי הסייגים הנקובים בד"ן, לא תחול האחריות הניתנת ללקוח, כל תיקון ו/או החלפה כאמור ייעשו על חשבונה של רונלייט. רונלייט ו/או מי מטעמה ימסרו ללקוח אישור על ביצוע התיקון האמור והכולל פירוט של מהות התיקון והחלקים שהוחלפו במכשיר, באם הוחלפו. ההתחייבות לתיקון כאמור בכתב אחריות זה בכלל ובסעיף זה בפרט, כפופה להוראות ולסייגים שבכתב אחריות זה ובכל ד"ן.

4. נבצר מרונלייט ו/או מי מטעמה לתקן את המוצר וזאת מכל סיבה שהיא ולאחר שנתגלה במוצר ליקוי כאמור לעיל – רונלייט ו/או מי מטעמה יספקו ללקוח מוצר חדש זהה או מסוג ואיכות דומים ושווי ערך ולחלופין, תשיב רונלייט ללקוח את התמורה ששילם בעד המוצר, הכל לפי שיקול דעתה הבלעדי של רונלייט. ההתחייבות לאמור בכתב אחריות זה בכלל ובסעיף זה בפרט, כפופה להוראות ולסייגים שבכתב אחריות זה ובכל ד"ן.

5. קבלת המוצר בידי הלקוח, בעת הרכישה ובעת קבלתו מבדיקה ו/או מתיקון כאמור, מהווה אישור מצד הלקוח כי בעת קבלת המוצר בידיו - המארז החיצוני של המוצר וחלקיו החיצוניים חפים מכל פגם נראה לעין.

6. היה והמוצר תוקן או הוחלף על ידי רונלייט ו/או מי מטעמה, המוצר המתוקן או המוחלף יהיה מכוסה על ידי כתב אחריות זה וליתרת תקופת האחריות. תקופת האחריות לא תוארך עקב תיקונים ו/או החלפות מעבר לתקופת האחריות המקורית. מוצר המקולקל אם הוחלף או החלקים המוחלפים, יהיו לאחר ההחלפה לרכוש רונלייט ו/או מי מטעמה.

7. במקרה של מימוש האחריות ו/או מסירת המוצר לתיקון בתקופת האחריות, יתבקש הלקוח להציג לרונלייט ו/או מי מטעמה אסמכתא אודות מועד רכישת המוצר או את מדבקת האחריות המקורית של המוצר.

רונלייט ו/או מי מטעמה תבדוקנה את המוצר, ובמידת הצורך תתקנה אותו, עד חלוף 10 ימים מהיום שבו נמסר המוצר לתחנת השירות. נמסרו הטובין לנקודת המכירה, רונלייט ו/או מי מטעמה יעשו כאמור לעיל עד חלוף 14 ימים מהיום שבו נמסר המוצר. שבתות וחגים לא יבואו במניין התקופות שנקבעו בסעיף זה.

8. על אף כל האמור בכתב אחריות זה, רשאית רונלייט לדרוש תמורה בעד תיקון שביצעה במוצר, או בעד הובלתו או החלפתו, לפי הענין, במידה ונתברר, לפני ביצוע התיקון, שהקלקול במוצר נגרם כתוצאה מאחת (או יותר) מהסיבות שלהלן:

(1) כוח עליון שהתרחש במועד מאוחר ממועד מסירת המוצר ללקוח;

(2) זדון או רשלנות של הלקוח, לרבות שימוש במוצר בניגוד להוראות השימוש ובלבד שהוראות השימוש סבירות בנסיבות הענין, והכל בכפוף להוראות כל דין;

(3) תיקון שנעשה במוצר בידי מי שלא הורשה לכך מטעם היצרן ו/או רונלייט ו/או מי מטעמן, בנסיבות שאינן נובעות מהפרת חיוביה של רונלייט לפי כתב אחריות זה;

(5) הלקוח לא מסר את המוצר לתיקון במהלך תקופת האחריות.

כתב אחריות זה אינו מכסה התקנות שביצעו הלקוח ו/או מי מטעמו במוצר.

9. האחריות הכוללת של רונלייט וכל מי מטעמה לתביעת נזקים כלשהם שייגרמו כתוצאה משימוש במוצר, ללא קשר לנסיבות אשר גרמו לנזק, לא תעלה בשום מקרה על מחיר הרכישה המקורי של המכשיר.

רונלייט לא תהיה אחראית בשום מקרה לנזקים עקיפים ו/או מיוחדים ו/או תוצאתיים ו/או נלווים, בין במישרין ובין בעקיפין, בין אם במקרה או כתוצאה משימוש במוצר, כולל אך לא מוגבל להפסדים כלשהם העשויים להיגרם בהכנסה ו/או ברווח ללקוח ו/או לצד שלישי, עקב שימוש ו/או אי שימוש במוצר או ציוד נלווה, ותביעות על ידי צד שלישי עקב שימוש במוצר.

10. למעט התחייבותה המפורשת של רונלייט כמפורט בכתב אחריות זה, לא קיימת כל אחריות או התחייבות של רונלייט, בין בכתב ובין בעל פה. כל אחריות למוצר או לשימוש בו לרבות, אך לא רק, באשר להתאמת המוצר לשימוש בו, תהיה בהתאם לכתב אחריות זה בלבד.

11. משווק מורשה ו/או תחנת שירות מורשת ו/או כל גוף ו/או אדם כלשהו, אינם מוסמכים על ידי רונלייט לתת אחריות ו/או מחויבות כלשהי, אשר חורגים ממסגרת כתב אחריות זה.

12. האחריות על פי כתב אחריות זה תקפה בתחומי מדינת ישראל בלבד ועל הוראות כתב אחריות זה יחולו באופן ייחודי חוקי מדינת ישראל.

13. לקבלת שירות יש לפנות לאחת מנקודת השירות של רונלייט (פירוט עדכני של נקודות השירות מופיעה באתר האינטרנט של רונלייט שכתובתו: www.garmin.co.il) וכן בנקודת המכירה בה רכשת את המוצר. קודם לכן, נא עייני/י במדריך למשתמש. ייתכן ובדיקת הוראות השימוש או תכונות המוצר כאמור במדריך תחסוך לך פנייה לנקודת השירות ו/או המכירה.

סוג מוצר ותיאורו:

מספר סידורי:

שם הדגם:

שנת ייצור: _____

תאריך הרכישה: ____/____/____

פרטי החנות המוכרת:

חתימת תחנת השירות/המכירה:

חתימת נציג (וחותמת):

מרכז שירות ותמיכה: 073-244-6060
support@ronlight.co.il

רשימת תחנות השירות העשויה להשתנות מפעם לפעם ולכן, טרם
ההגעה לאיזו מהן, מומלץ להתעדכן באתר החברה:
www.garmin.co.il (תחת לשונית "שירות" באתר).